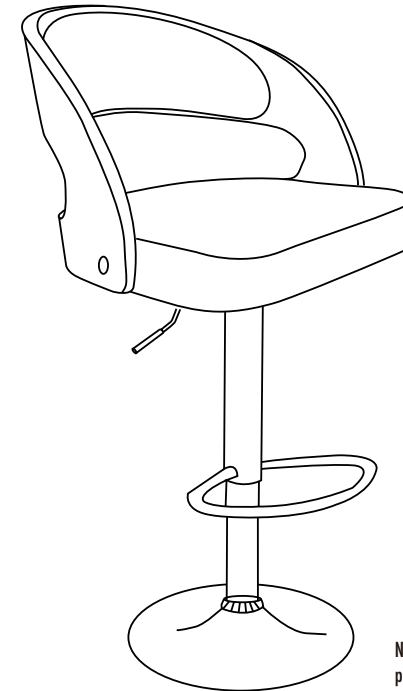


## SILLA/PISO BAR RUTE MADERA PU CAFÉ CADEIRA DE BAR RUTE MADEIRA PU MARROM

MODELO: B-4688



No exponga las partes y piezas a la luz solar directa, pueden sufrir deterioro y deformaciones, especialmente los tableros de madera.  
Não exponha as peças à luz solar. A luz solar direta pode deteriorar ou deformar as peças, especialmente as que são feitas de madeira.

IMAGEN/IMAGEM MERAMENTE ILUSTRATIVA

### ATENCIÓN / ATENÇÃO

- Lea el manual de montaje, instalación y uso del producto y el certificado de garantía, en caso de dudas consulte al proveedor.
- Ordene las piezas que componen este producto.
- Agrupe y ordene la quincallería.
- Prepare una zona despejada para el montaje.
- Monte las piezas sin forzar los ensambles. Una vez que todas las partes están ensambladas, apretar firmemente.
- Volver a apretar los tornillos después de un tiempo de uso.
- No exponga las partes y piezas a la luz solar directa, pueden sufrir deterioro y deformaciones, especialmente los tableros de madera.
- Conserve las instrucciones de montaje.

- Leia o manual de montagem, instalação e uso do produto e as condições de garantia. Em caso de dúvidas, entre em contato com o fornecedor.
- Ordene as peças que compõem este produto.
- Agrupe e ordene as peças de montagem.
- Prepare uma superfície desocupada para a montagem.
- Monte as peças sem forçar os encaixes. Uma vez que todas as peças estejam encaixadas, aperte firmemente.
- Reaperte os parafusos após certo período de uso.
- Não exponha as peças à luz solar. A luz solar direta pode deteriorar ou deformar as peças, especialmente as que são feitas de madeira.
- Conserve as instruções de montagem.



Personas para armado  
Pessoas para a montagem

Por cualquier reclamo o desperfecto diríjase a la tienda Sodimac donde adquirió el producto junto con su comprobante de compra, nuestro servicio de post venta lo asistirá con gusto.

Para quaisquer consultas ou reclamações, dirija-se à loja Sodimac onde adquiriu o produto, munido do comprovante de compra; nosso Serviço de Pós Vendas o atenderá com prazer.

<b>ARGENTINA</b> Teléfono de contacto: 0810-222-7634 www.sodimac.com.ar	<b>BRASIL</b> Telefone para contato: 0300 7634622 www.sodimac.com.br	<b>CHILE</b> Teléfono de contacto: 600 600 4020 www.sodimac.cl	<b>COLOMBIA</b> Teléfono de contacto: 3208899933 www.homecenter.com.co
<b>MEXICO</b> Teléfono de contacto: 800 062 5222 www.sodimac.com.mx	<b>PERÚ</b> Teléfono de contacto: 4192000 www.sodimac.com.pe www.maestro.com.pe	<b>URUGUAY</b> Teléfono de contacto: 0800-7634 www.sodimac.com.uy	

Importado y/e Distribuido por: Argentina: FALABELLA S.A., C.U.I.T. 30-65572582-9 - Suipacha 1111 P. 18 (1008) - Buenos Aires, Tel.:54-11-4710-5600. - Brasil: CONSTRUCOR S.A. - CNPJ: 03.499.316/0038-64 - SAC: 55-11-2065-2500. - Chile: SODIMAC S.A., RUT 96.792.430-K. - Av. Ptte. Eduardo Frei M. 3092, Renca, Santiago. Tel.: 56-2-2739-1000 / IMPERIAL S.A., RUT 76.921.330-5. Av. Santa Rosa 7876, La Granja - Santiago - Tel.: 56-2-2399-7000 / FALABELLA RETAIL S.A., RUT 77.261.280-K - Manuel Rodríguez Norte 730, Santiago - Tel.: 600-380-5000 / HIPERMERCADOS TOTTUS S.A., RUT 78.627.210-6 - Nataniel Cox 620 Subterráneo, Santiago - Tel.: 56-2-2927-0211 - Colombia: SODIMAC COLOMBIA S.A. - Cód. SIC 800242106. NIT. 800.242.106-2 - Carrera 68D Nº. 80-70, Bogotá, Tel.: 57-1-3904100 / FALABELLA DE COLOMBIA S.A. - NIT.900.017.447-8 - Calle 99 No. 11A - 32, No. Reg. SIC: 900017447 - Bogotá - Tel.: 57-1-5878002 Nacional: 01-8000-113252 - Perú: Tiendas del Mejoramiento del Hogar S.A. RUC 20112273922. Av. Angamos Este Nro. 1805 Int. 2, Surquillo - Lima - Tel.: 51-1-2119500 / SAGA FALABELLA S.A. RUC:20100128056, Av. Paseo de la República 3220, San Isidro Lima - Tel.: 51-01-512-3333 / HIPERMERCADOS TOTTUS S.A., Av. Angamos Este 1805 - oficina 5 - Piso 10, Surquillo, Lima - RUC: 20508565934 - Tel.: 51-01-513-3355 - Uruguay: Homecenter Sodimac S.A., RUT 21.699.665 0015 - Plaza Independencia 811, Montevideo, Uruguay - Tel.: 598-2604-7105 - México: COMERCIALIZADORA SDMH S.A. de C.V. Avenida Adolfo López Mateos 201, Colonia Santa Cruz Acatlán, Naucalpan de Juárez, Estado de México, C.P. 53150. RFC CSD161207R2A, Tel.: +52 55 1516 4400.

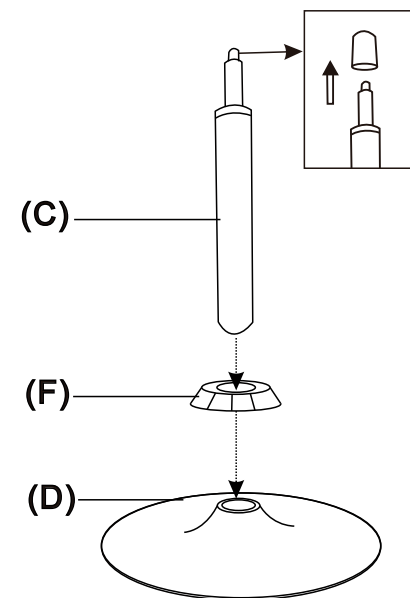


Herramienta necesaria  
para armado /  
Ferramenta necessária  
para armado

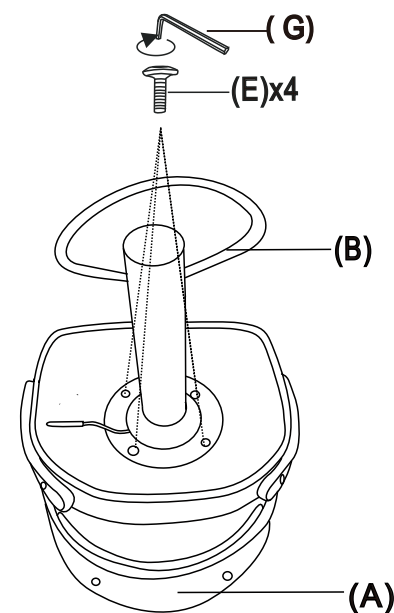


		CANTIDAD/ QUANTIDADE
(A)		1
(B)		1
(C)		1
(D)		1
(E)		4
(F)		1
(G)		1

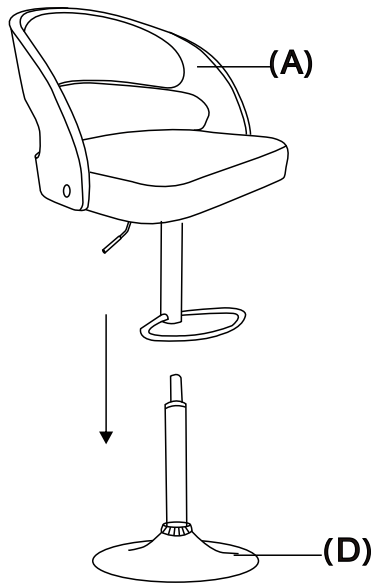
1



2



3



4



#### Condiciones generales de garantía

- Esta silla tiene características técnicas que garantizan su uso bajo condiciones domésticas.
- Te ofrecemos una garantía de 3 meses que cubre los defectos de fabricación y de materiales de este producto.
- Esta garantía está sujeta a los términos y condiciones que se establecen a continuación.

#### ¿Qué duración tiene esta garantía?

La garantía de este producto es válida durante 3 meses a partir de la fecha de compra. Se requiere la boleta de compra original como prueba de compra.

Cuando requiera hacer uso de la garantía debe acercarse a una tienda Sodimac donde examinaremos el producto con el objeto de determinar si el defecto es de materiales o de fabricación, en cuyo caso estará cubierto por la garantía. Si se considera cubierto, a través del Servicio de Atención a Clientes se entregarán los repuestos correspondientes o lo reemplazaremos por el mismo tipo de producto o por uno similar

**¡GUARDA LA BOLETA DE COMPRA!** Es la prueba de compra y se requiere para aplicar la garantía.

Para mayor información sobre condiciones de uso y garantía refiérase al manual de instrucciones al interior de la caja.

#### Condições gerais de garantia

A cadeira possui características técnicas que garantem o seu uso sob condições domésticas.

Asseguramos uma garantia de 3 meses, que cobre defeitos de fabricação e dos materiais desse produto.

Esta garantia está sujeita aos termos e condições a seguir:

#### Quanto dura essa garantia?

A garantia deste produto é válida por 3 meses a partir da data de compra. É necessária a nota fiscal original de compra.

Quando for necessário o uso da garantia, encaminhe-se a uma loja Sodimac, onde será examinado o produto com o objetivo de determinar se o defeito é de material ou de fabricação. Caso afirmativo, o defeito estará coberto pela garantia.

Caso a garantia seja aplicável, através de nosso SAC serão entregues as peças correspondentes ou substituiremos o produto por outro igual ou similar.

O não cumprimento destas instruções pode causar lesões graves.

**GUARDE A NOTA FISCAL!** É a prova da compra e é requerida para que a garantia seja aplicada.