

SILLA PC MILAN GRIS CADEIRA PARA ESCRITÓRIO MILÃO CINZA

MODELO: HL-2820GY



Por cualquier reclamo o desperfecto diríjase a la tienda Sodimac donde adquirió el producto junto con su comprobante de compra, nuestro servicio de post venta lo asistirá con gusto.

Para quaisquer consultas ou reclamações, dirija-se à loja Sodimac onde adquiriu o produto, munido do comprovante de compra; nosso Serviço de Pós Vendas o atenderá com prazer.

ARGENTINA
Teléfono de contacto:
0810-222-7634
www.sodimac.com.ar

BRASIL
Telefone para contato:
0300 7634622
www.sodimac.com.br

CHILE
Teléfono de contacto:
600 600 4020
www.sodimac.cl

COLOMBIA
Teléfono de contacto:
3208899933
www.homecenter.com.co

MEXICO
Teléfono de contacto:
01 800 062 5222
www.sodimac.com.mx

PERÚ
Teléfono de contacto:
4192000
www.sodimac.com.pe
www.maestro.com.pe

URUGUAY
Teléfono de contacto:
0800-7634
www.sodimac.com.uy

Importado y/o Distribuido por: Argentina: FAJABELLA S.A. C.U.I.L.L. 20-45572592-9 - Suipacha 1111 P. 10 (1000) - Buenos Aires. Tel. 54-11-4710-5000. - Brasil: CONSTRUEDECOR S.A. CNPJ. 03.439.316/0009-64 - SAC: 55-11-2045-2500. - Chile: SODIMAC S.A. RUT 96.792.430-K. - Av. Pte. Eduardo Frei M. 3092, Ranco, Santiago. Tel. 56-2-2728-1000 / IMPERIAL S.A. RUT 76.821.330-5. Av. Santa Rosa 7876, La Granja - Santiago. Tel. 56-2-2399-7000 / FAJABELLA RETAL S.A. RUT 77.261.280-K - Manuel Rodríguez Norte 730, Santiago. Tel. 400-380-5000 / HIPERMERCADOS TOTIUS S.A. RUT 78.627.210-6 - Nabeñel Cov. 420 Subterráneo, Santiago. Tel. 56-2-2827-0211 - Colombia: SODIMAC COLOMBIA S.A. Céd. SIC 8102/2106. NIT. 800242106-2 - Carrera 480 N° 80-70, Bogotá. Tel. 57-3-3904100 / FAJABELLA DE COLOMBIA S.A. NIT.9000107.402-8 - Calle 99 No 11A - 32. No. Reg. SIC. 900017447 - Bogotá. Tel. 57-1-5878002 Nacional. 01-8000-113252. - Perú: Tiendas del Mejoramiento del Hogar S.A. RUC 20112779322. Av. Angamos Este No. 1805 Int. 2, Surquillo - Lima. Tel. 51-01-513-3355. - Uruguay: Homecenter Sodimac S.A. RUT 21.699.645 0015 - Plaza Independencia 811, Av. Pasaje de la República 3220, San Isidro, Lima. Tel. 51-01-512-3333 / HIPERMERCADOS TOTIUS S.A., Av. Angamos Este 1805, oficina 5, Piso 10, Surquillo, Lima - RUC. 20508565934 - Tel. 51-01-513-3355. - Uruguay: Homecenter Sodimac S.A. RUT 21.699.645 0015 - Plaza Independencia 811, Montevideo, Uruguay - Tel. 598-2004-7105 - Mexico: COMERCIALIZADORA SODIMAC S.A. de C.V. Avenida Adolfo López Mateos 201, Colonia Santa Cruz Acatlán, Naucalpan De Juárez, Estado de México, C.P. 53150. RFC CS0161207R2A, Tel. +52 55 1516 4400.

V20200728

No exponga las partes y piezas a la luz solar directa, pueden sufrir deterioro y deformaciones, especialmente los tableros de madera.

Não exponha as peças à luz solar. A luz solar direta pode deteriorar ou deformar as peças, especialmente as que são feitas de madeira.

IMAGEN/IMAGEM MERAMENTE ILUSTRATIVA

ATENCIÓN / ATENÇÃO








- Lea el manual de montaje, instalación y uso del producto y el certificado de garantía, en caso de dudas consulte al proveedor.
- Ordene las piezas que componen este producto.
- Agrupe y ordene la quincallería.
- Prepare una zona despejada para el montaje.
- Monte las piezas sin forzar los ensamblajes. Una vez que todas las partes están ensambladas, apretar firmemente.
- Valer a apretar los tornillos después de un tiempo de uso.
- No exponga las partes y piezas a la luz solar directa, pueden sufrir deterioro y deformaciones, especialmente los tableros de madera.
- Conserve las instrucciones de montaje.

- Leia o manual de montagem, instalação e uso do produto e as condições de garantia. Em caso de dúvidas, entre em contato com o fornecedor
- Ordene as peças que compõem este produto.
- Agrupe e ordene as peças de montagem.
- Prepare uma superfície desocupada para a montagem.
- Monte as peças sem forçar os encaixes. Uma vez que todas as peças estejam encaixadas, aperte firmemente.
- Reaperte os parafusos após certo período de uso.
- Não exponha as peças à luz solar. A luz solar direta pode deteriorar ou deformar as peças, especialmente as que são feitas de madeira.
- Conserve as instruções de montagem.







Personas para armado
Pessoas para a montagem

ACCESORIOS
ACESSÓRIOS

			CANTIDAD/ QUANTIDADE
(A)		6 mm x 16 mm	4
(B)		6 mm x 20 mm	4
(C)		6 mm x 30 mm	4
(D)			1
(E)			5
(F)			1
(G)			1
(H)			1

ACCESORIOS
ACESSÓRIOS

(I)			2
(J)			1
(K)			1
(L)			1



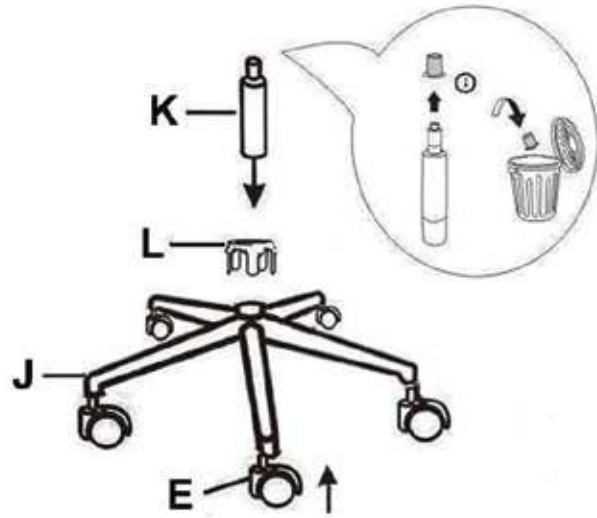
Herramienta necesaria
para armado /
Ferramenta necessária
para armado



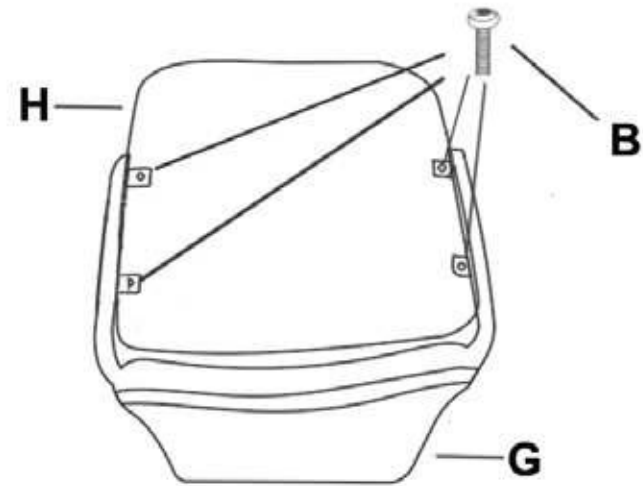
Herramienta necesaria
para armado /
Ferramenta necessária
para armado



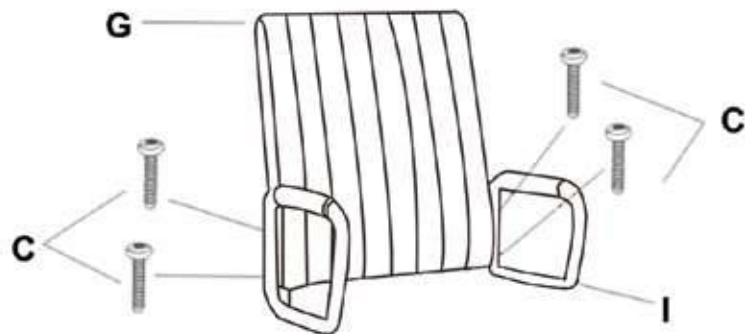
1



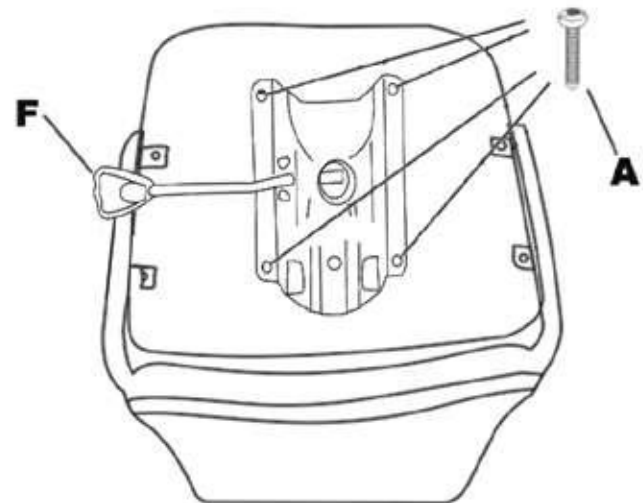
3



2

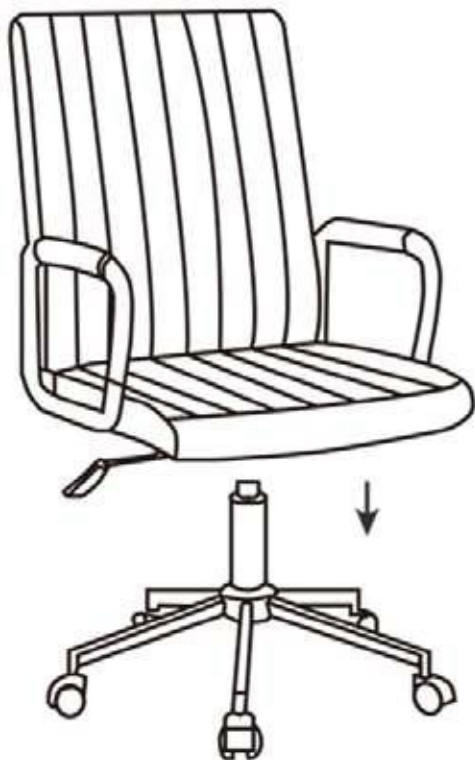


4





5



6



GARANTÍA GARANTÍA

Condiciones generales de garantía

- Esta silla tiene características técnicas que garantizan su uso bajo condiciones domésticas.
- Te ofrecemos una garantía de 1 año que cubre los defectos de fabricación y de materiales de este producto.
- Esta garantía está sujeta a los términos y condiciones que se establecen a continuación.

¿Qué duración tiene esta garantía?

La garantía de este producto es válida durante 1 año a partir de la fecha de compra. Se requiere la boleta de compra original como prueba de compra.

Cuando requiera hacer uso de la garantía debe acercarse a una tienda Sodimac donde examinaremos el producto con el objeto de determinar si el defecto es de materiales o de fabricación, en cuyo caso estará cubierto por la garantía.

Si se considera cubierto, a través del Servicio de Atención a Clientes se entregarán los repuestos correspondientes o lo reemplazaremos por el mismo tipo de producto o por uno similar

¡GUARDA LA BOLETA DE COMPRA! Es la prueba de compra y se requiere para aplicar la garantía.

Para mayor información sobre condiciones de uso y garantía referirse al manual de instrucciones al interior de la caja.

GARANTÍA GARANTÍA

Condições gerais de garantia

A cadeira possui características técnicas que garantem o seu uso sob condições domésticas.

Asseguramos uma garantia de 1 ano, que cobre defeitos de fabricação e dos materiais desse produto.

Esta garantia está sujeita aos termos e condições a seguir:

Quanto dura essa garantia?

A garantia deste produto é válida por 1 ano a partir da data de compra. É necessária a nota fiscal original de compra.

Quando for necessário o uso da garantia, encaminhe-se a uma loja Sodimac, onde será examinado o produto com o objetivo de determinar se o defeito é de material ou de fabricação. Caso afirmativo, o defeito estará coberto pela garantia.

Caso a garantia seja aplicável, através de nosso SAC serão entregues as peças correspondentes ou substituiremos o produto por outro igual ou similar.

O não cumprimento destas instruções pode causar lesões graves.

GUARDE A NOTA FISCAL! É a prova da compra e é requerida para que a garantia seja aplicada.

