

MANUAL DE INSTRUCCIONES
MANUAL DE INSTRUÇÕES

SILLA PC ISO AZUL/NEGRA CADEIRA ISO PC AZUL / PRETO

MODELO: HL-1056A BL



Por cualquier reclamo o desperfecto diríjase a la tienda Sodimac donde adquirió el producto junto con su comprobante de compra, nuestro servicio de post venta lo asistirá con gusto.

Para quaisquer consultas ou reclamações, dirija-se à loja Sodimac onde adquiriu o produto, munido do comprovante de compra; nosso Serviço de Pós Vendas o atenderá com prazer.

ARGENTINA
Teléfono de contacto:
0810-222-7634
www.sodimac.com.ar

BRASIL
Telefone para contato:
0300 7634622
www.sodimac.com.br

CHILE
Teléfono de contacto:
600 600 4020
www.sodimac.cl

COLOMBIA
Teléfono de contacto:
3208899933
www.homecenter.com.co

MEXICO
Teléfono de contacto:
01 800 062 5222
www.sodimac.com.mx

PERÚ
Teléfono de contacto:
4192000
www.sodimac.com.pe
www.maestro.com.pe

URUGUAY
Teléfono de contacto:
0800-7634
www.sodimac.com.uy

Importado y/o Distribuido por: Argentina: FAJABELLA S.A. C.U.I.L.L. 20-45572592-9 - Sucursal 1111 P. 10 (1000) - Buenos Aires, Tel. 54-11-4710-5000. - Brasil: CONSTRUECOOP SA - CNPJ. 03.439.316/0009-64 - SAC: 55-11-2045-2500. - Chile: SODIMAC S.A. RUT 96.792.430-K. - Av. Pita, Edificio Fra M. 3092, Rancagua, Santiago. Tel. 56-2-2728-1000 / IMPERIAL S.A. RUT 76.821.330-5, Av. Santa Rosa 7876, La Granja - Santiago - Tel. 56-2-2399-7000 / FAJABELLA RETAL S.A. RUT 77.261.280-K - Manuel Rodríguez Norte 730, Santiago - Tel. 400-380-5000 / HIPERMERCADOS TOTIUS S.A. RUT 78.627.210-6 - Nabeñel, Cva. 420 Subterráneo, Santiago - Tel. 56-2-2827-0211 - Colombia: SODIMAC COLOMBIA S.A. Céd. SIC 800242106, NIT. 800242106-2 - Carrera 480 No. 80-70, Bogotá. Tel. 57-3-3904100 / FAJABELLA DE COLOMBIA S.A. NIT.9000107402-8 - Calle 99 No 11A - 32. No. Reg. SIC. 900017447 - Bogotá - Tel. 57-1-5878002 Nacional. 01-8000-113252. - Perú: Tiendas del Mejoramiento del Hogar S.A. RUC 20112773922, Av. Angamos Este No. 1805 Int. 2, Surquillo - Lima. Tel. 51-01-2119500 / SAGA FAJABELLA S.A. RUC: 20100128056. - Av. Pasco de la República 3220, San Isidro, Lima - Tel. 51-01-512-3333 / HIPERMERCADOS TOTIUS S.A., Av. Angamos Este 1805, oficina 5, Piso 10, Surquillo, Lima - RUC: 20508565934 - Tel. 51-01-513-3355 - Uruguay: Homecenter Sodimac S.A. RUT 21.699.645 0015 - Plaza Independencia 811, Montevideo, Uruguay - Tel. 598-2004-7105 - México: COMERCIALIZADORA SODIMAC S.A. de C.V. Avenida Adolfo López Mateos 201, Colonia Santa Cruz Acatlán, Naucalpan De Juárez, Estado de México, C.P. 53150, RFC CS0161207R2A, Tel. +52 55 1516 4400.

V20200722

No exponga las partes y piezas a la luz solar directa, pueden sufrir deterioro y deformaciones, especialmente los tableros de madera.

Não exponha as peças a luz solar. A luz solar direta pode deteriorar ou deformar as peças, especialmente as que são feitas de madeira.

IMAGEN/IMAGEM MERAMENTE ILUSTRATIVA
















ATENCIÓN / ATENÇÃO

- Lea el manual de montaje, instalación y uso del producto y el certificado de garantía, en caso de dudas consulte al proveedor.
- Ordene las piezas que componen este producto.
- Agrupe y ordene la quincallería.
- Prepare una zona despejada para el montaje.
- Monte las piezas sin forzar los ensambles. Una vez que todas las partes están ensambladas, apretar firmemente.
- Valer a apretar los tornillos después de un tiempo de uso.
- No exponga las partes y piezas a la luz solar directa, pueden sufrir deterioro y deformaciones, especialmente los tableros de madera.
- Conserve las instrucciones de montaje.

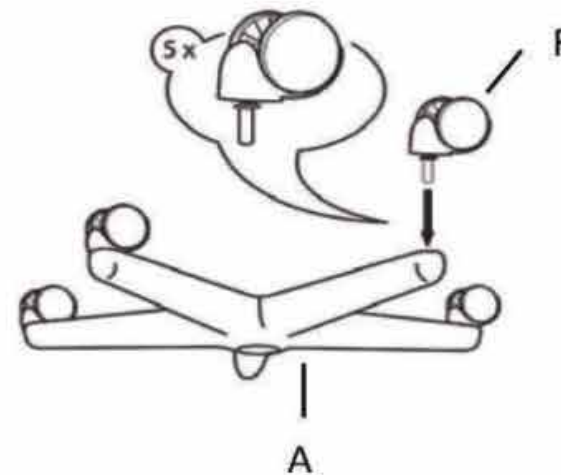
- Leia o manual de montagem, instalação e uso do produto e as condições de garantia. Em caso de dúvidas, entre em contato com o fornecedor
- Ordene as peças que compõem este produto.
- Agrupe e ordene as peças de montagem.
- Prepare uma superfície desocupada para a montagem.
- Monte as peças sem forçar os encaixes. Uma vez que todas as peças estejam encaixadas, aperte firmemente.
- Reaperte os parafusos após certo período de uso.
- Não exponha as peças a luz solar. A luz solar direta pode deteriorar ou deformar as peças, especialmente as que são feitas de madeira.
- Conserve as instruções de montagem.



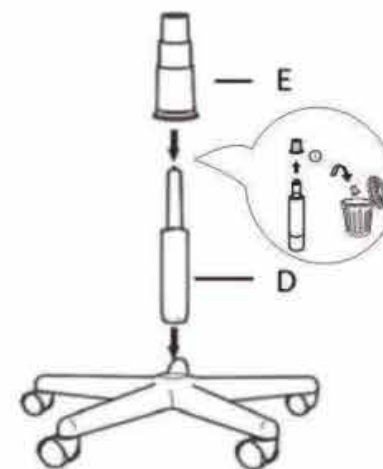
Personas para armado
Pessoas para a montagem

AX1 	BX1 	CX1 	DX1 	EX1 
FX5 	GX1 	HX1 	IX1 	JX1 
KX4 6 mm x 14 mm 	LX2 6 mm x 25 mm 	MX6 6 mm x 20 mm 	NX1 	OX2 

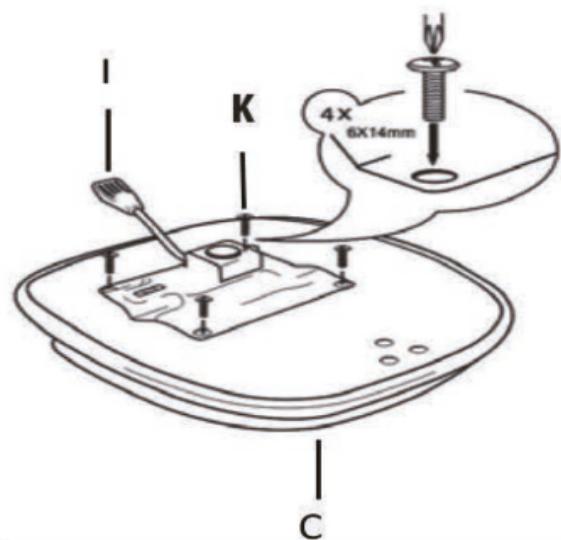
1



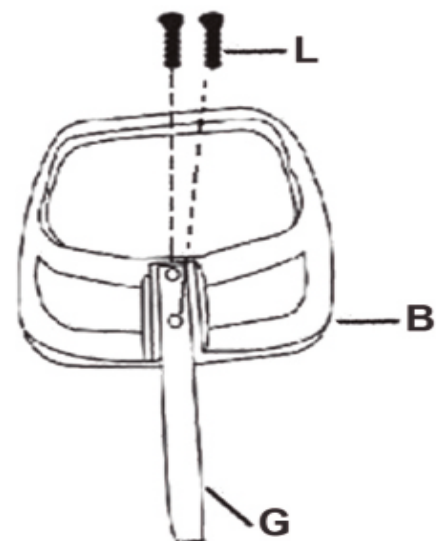
2



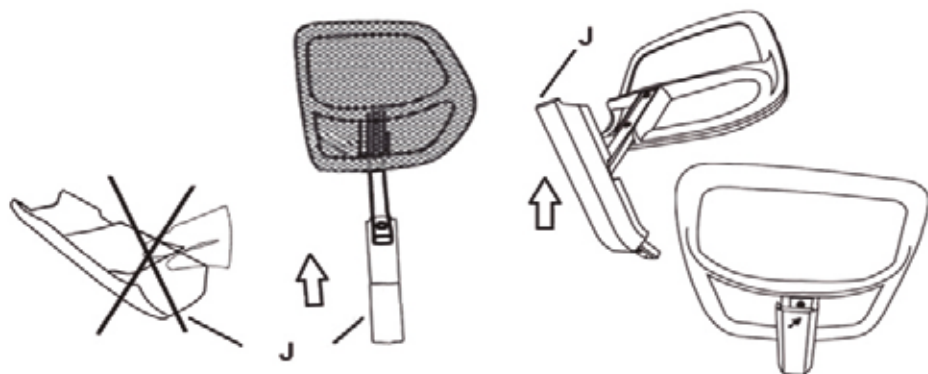
3



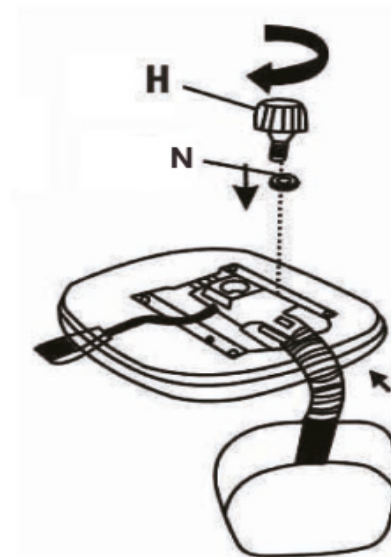
5



4



6



MONTAJE MONTAGEM

7



GARANTÍA GARANTÍA

Condiciones generales de garantía

- Esta silla tiene características técnicas que garantizan su uso bajo condiciones domésticas.
- Te ofrecemos una garantía de 2 años que cubre los defectos de fabricación y de materiales de este producto.
- Esta garantía está sujeta a los términos y condiciones que se establecen a continuación.

¿Qué duración tiene esta garantía?

La garantía de este producto es válida durante 1 año a partir de la fecha de compra. Se requiere la boleta de compra original como prueba de compra.

¿Qué cubre esta garantía?

La garantía de este producto es válida durante 3 meses a partir de la fecha de compra. Se requiere la boleta de compra original como prueba de compra.

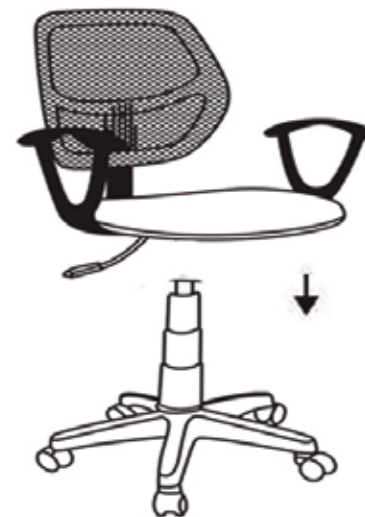
Cuando requiera hacer uso de la garantía debe acercarse a una tienda Sodimac donde examinaremos el producto con el objeto de determinar si el defecto es de materiales o de fabricación, en cuyo caso estará cubierto por la garantía. Si se considera cubierto, a través del Servicio de Atención a Clientes se entregarán los repuestos correspondientes o lo reemplazaremos por el mismo tipo de producto o por uno similar.

¡GUARDA LA BOLETA DE COMPRA! Es la prueba de compra y se requiere para aplicar la garantía.

Para mayor información sobre condiciones de uso y garantía refierase al manual de instrucciones al interior de la caja.

MONTAJE MONTAGEM

8



GARANTÍA GARANTÍA

Condições gerais de garantia

A cadeira possui características técnicas que garantem o seu uso sob condições domésticas.

Asseguramos uma garantia de 1 ano, que cobre defeitos de fabricação e dos materiais desse produto.

Esta garantia está sujeita aos termos e condições a seguir:

Quanto dura essa garantia?

A garantia deste produto é válida por 2 anos a partir da data de compra. É necessária a nota fiscal original de compra.

Quando for necessário o uso da garantia, dirija-se a uma loja Sodimac, onde será examinado o produto com o objetivo de determinar se o defeito é de material ou de fabricação. Caso afirmativo, o defeito estará coberto pela garantia.

Caso a garantia seja aplicável, através de nosso SAC serão entregues as peças correspondentes ou substituiremos o produto por outro igual ou similar.

O não cumprimento destas instruções pode causar lesões graves.

GUARDE A NOTA FISCAL! É a prova da compra e é requerida para que a garantia seja aplicada.